

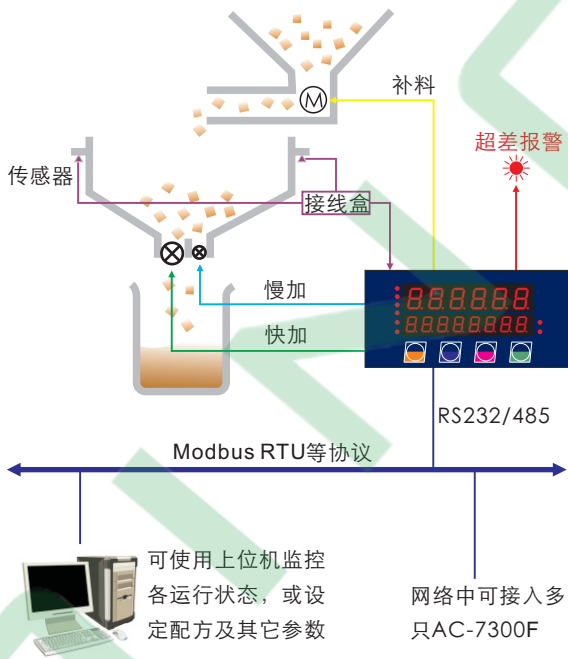
# AC-7300F 减量配料控制器



## 产品特点

- **高显示分辨率**  
全部输入范围内1/50000显示分辨率
- **自动补料功能**
- **单次减量或连续减量可选**
- **故障检测功能**  
帮助客户快速查找故障点，减少停机时间
- **参数备份功能**  
客户调整好参数后，将参数保存，以后万一将参数调乱，就可以直接调出来使用

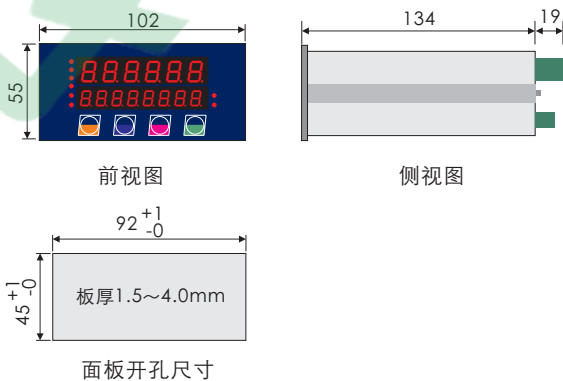
## 应用示例图



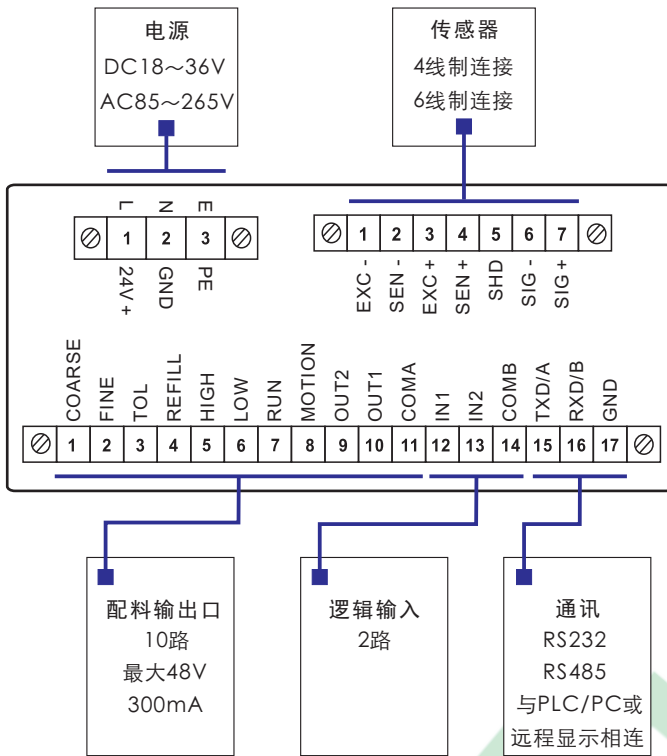
## 技术参数

工作电源	DC18~36V, 标配 AC85~265V(50/60Hz), 选配 功率约8W
显示与按键	上显示: 6位高亮度红色数码管(字高7mm) 下显示: 8位高亮度红色数码管(字高6mm) 指示灯: 12个 按键: 4个
称重处理	AD采样方法: Delta-Sigma方法 AD采样速率: 100次/秒 内部分辨率: 1/260000 显示分辨率: 1/50000(最大) 非线性: 0.005%F.S.
称重接口	输入灵敏度: $\geq 0.25\mu\text{V}/\text{d}$ 输入信号范围: $-30.5\sim 30.5\text{mV}$ 零点信号范围: $-30.5\sim 30.5\text{mV}$ 传感器激励电压: $10\text{V} \pm 1\%$ 驱动能力: 最多可驱动4支350 $\Omega$ 的传感器
开关量接口	输入2个 输出10个, 其中2个可自定义
选配件	通讯板: RS232, RS485
通讯协议	Modbus RTU协议, 自由协议等
其它	安装方式: 面板式安装 防护等级: IP65 重量: 约0.65kg 使用环境温度: $-10\sim 45^\circ\text{C}$ 保存温度: $-30\sim 60^\circ\text{C}$ 相对湿度: $\leq 85\%$ , 无冷凝

## 外形尺寸



## 电气接口



## 订货信息

